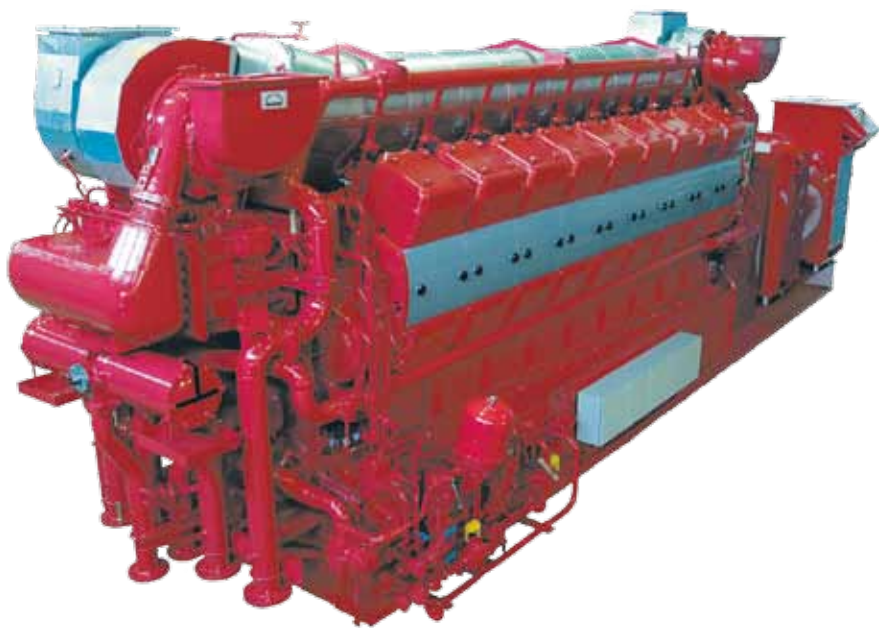


V28/32S

Среднеоборотные двигатели на сырой нефти

Четырехтактные среднеоборотные двигатели компании «МАН Дизель и Турбо» хорошо зарекомендовали себя в эксплуатации на сырой нефти, добытой и подготовленной непосредственно на месторождении. Наши первые технологические решения для работы на сырой нефти появились в 1986 г., и с тех пор «МАН Дизель и Турбо» поставила по всему миру более 65 двигателей различных моделей, работающих на этом топливе.



Генераторные установки на базе двигателей модели V28/32S позволяют вырабатывать мощность 3610 – 4061 кВт. Модель V28/32S в V-образном исполнении с 16 или 18 цилиндрами – это мощный дизель-генератор, пригодный для установки на современных электростанциях. Конструкция дизель-генератора, а также стандартные разъемы для подключения газоходов и труб позволяют упростить

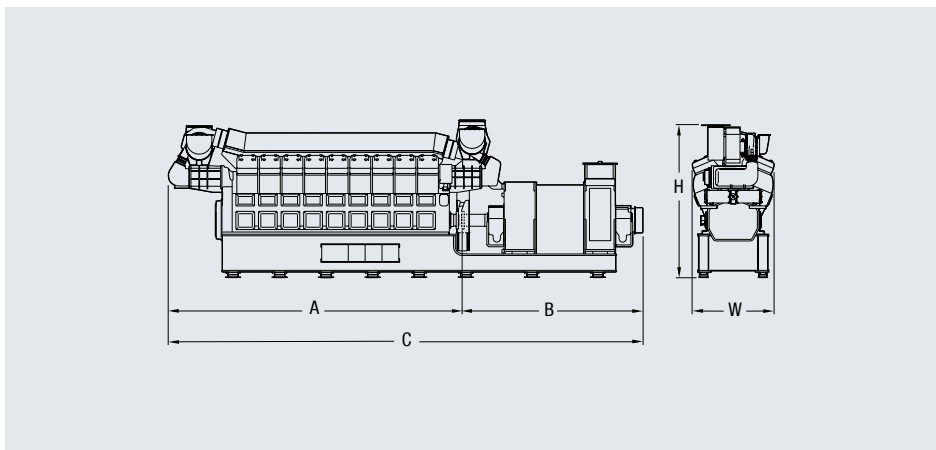
установку и обеспечить легкое подключение внешнего вспомогательного оборудования. Двигатель имеет большой межремонтный интервал. Конструкция двигателя обеспечивает ровную, без вибраций, работу и низкий уровень механических напряжений, что, в свою очередь, определяет хорошие эксплуатационные качества и низкую степень износа.



MAN Diesel & Turbo

V28/32S

Среднеоборотные двигатели на сырой нефти



Габаритный чертеж двигателя V28/32S

**Диаметр цилиндра 280 мм,
ход поршня 320 мм**

		16V		18V	
Частота вращения двигателя	об/мин	750	720	750	720
Частота	Гц	50	60	50	60
Мощность генераторной установки	кВт	3610	3456	4061	3888

Удельный расход топлива генераторной установки при 100% нагрузке

Жидкое топливо (WB2007/2008)	кДж/кВт _{эл}	8420	8411	8420	8411
------------------------------	-----------------------	------	------	------	------

Расход смазочного масла	кг/ч	1,5-3,0	1,5-3,0	1,6-3,2	1,6-3,2
--------------------------------	------	---------	---------	---------	---------

Номинальный КПД генератора - 96%

Габаритные размеры и масса генераторной установки

A	мм	6 116	6 626
B	мм	3 822	4 081
C	мм	9 938	10 707
W	мм	2 470	2 470
H	мм	3 574	3 574
Сухая масса	т	62,2	70,8

Примечание: характеристики сырой нефти должны соответствовать спецификации «МАН Дизель и Турбо» В 11 00 0, документ № 3700246-2

Все данные, представленные в настоящем документе, не имеют обязательной силы. Эти данные приведены исключительно в информационных целях и могут изменяться без предварительного уведомления. Изменение данных связано со спецификацией конкретных проектов, особенностями объекта и условиями эксплуатации и устанавливается индивидуально для каждого проекта.

ООО «МАН Дизель и Турбо РУС»

107023 г. Москва, Россия
ул. Электровзводская, д. 27
стр. 8

Телефон +7 495 258 3670

Факс: +7 495 258 3671

info-ru@mandieselturbo.com

www.mandieselturbo.ru