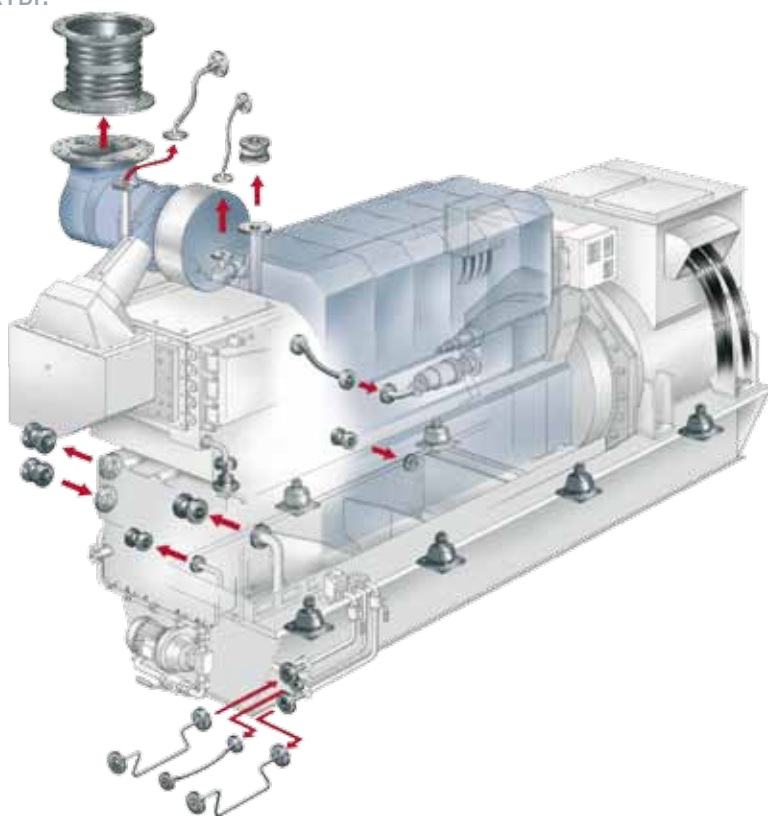


# L21/31

## Среднеоборотные двигатели на сырой нефти

Использование сырой нефти для обеспечения электроэнергией крупных потребителей, занимающихся разведкой и добычей нефти и газа, является сегодня весьма актуальным и экономичным решением. Кроме того, значительно сокращаются выбросы CO<sub>2</sub>, возникающие в процессе переработки и транспортировки дизельного топлива, а также отсутствует необходимость в его доставке на удаленные или автономные объекты.



Генераторные установки на базе двигателей модели L21/31 позволяют вырабатывать выходную мощность 1045 – 1980 кВт на основе инженерных решений, которые заложены в их конструкции: уменьшенный размер и вес, модульный принцип компоновки оборудования (основное оборудование скомпоновано в отдельные модули для каждого цилиндра, а навесное оборудование размещено в едином модуле в передней части двигателя), лаконичный дизайн без выступающих деталей, меньшее количество

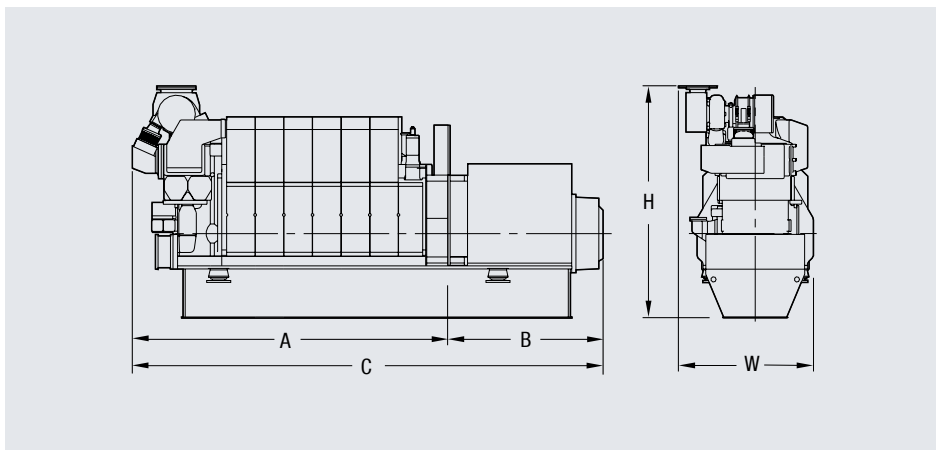
компонентов, простое техническое обслуживание, большая мощность, низкий уровень шума, экономичная работа и низкая токсичность выбросов. Конструкция опор позволяет разместить генераторную установку в непосредственной близости от источника топлива, охлаждающей воды или систем подачи сжатого воздуха. Преимущества такого расположения в снижении первоначальных затрат и в облегчении эксплуатации и техобслуживания.



**MAN Diesel & Turbo**

# L21/31

## Среднеоборотные двигатели на сырой нефти



Габаритный чертеж двигателя L21/31

**Диаметр цилиндра 210 мм,  
ход поршня 310 мм**

		5L		6L		7L		8L		9L	
Частота вращения двигателя	об/мин	1000	900	1000	900	1000	900	1000	900	1000	900
Частота	Гц	50	60	50	60	50	60	50	60	50	60
Мощность генераторной установки	кВт	1045	1045	1254	1254	1463	1463	1672	1672	1881	1881

**Удельный расход топлива генераторной установки при 100% нагрузке**

		5L		6L		7L		8L		9L	
Жидкое топливо (WB2007/2008)	кДж/кВт.ч <sub>эл</sub>	8405	8360	8405	8360	8405	8360	8405	8360	8405	8360

**Расход смазочного масла** кг/ч 0,4-0,9 0,5-1,1 0,6-1,2 0,7-1,4 0,8-1,6

Номинальный КПД генератора - 95%

**Габаритные размеры и масса генераторной установки**

Параметр	Единица	5L	6L	7L	8L	9L
A	мм	3 959	4 314	4 669	5 024	5 379
B	мм	1 870	2 000	1 970	2 250	2 400
C	мм	5 829	6 314	6 639	7 274	7 779
W	мм	1 750	1 750	1 750	1 750	1 750
H	мм	3 183	3 183	3 289	3 289	3 289
Сухая масса	т	21,5	23,7	25,9	28,5	30,9

Примечание: характеристики сырой нефти должны соответствовать спецификации «МАН Дизель и Турбо» В 11 00 0, документ № 3700246-2

Все данные, представленные в настоящем документе, не имеют обязательной силы. Эти данные приведены исключительно в информационных целях и могут изменяться без предварительного уведомления. Изменение данных связано со спецификой конкретных проектов, особенностями объекта и условиями эксплуатации и устанавливаются индивидуально для каждого проекта.

ООО «МАН Дизель и Турбо РУС»  
107023 г. Москва, Россия  
ул. Электровзаводская, д. 27  
стр. 8  
Телефон +7 495 258 3670  
Факс: +7 495 258 3671  
info-ru@mandieselturbo.com  
www.mandieselturbo.ru