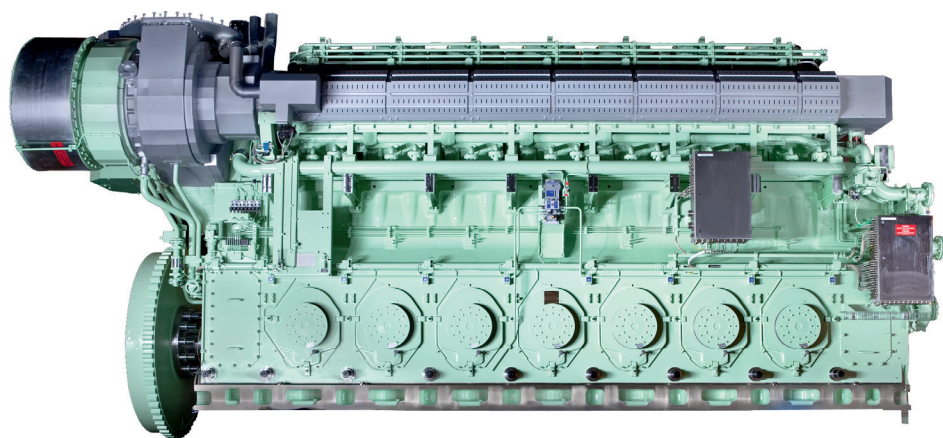


# 48/60

## Четырехтактные дизельные двигатели

Экономичный и экологически чистый двигатель 48/60 мощностью от 9450 до 18900 кВт – это настоящий «источник энергии». Этот надежный мощный двигатель представляет собой четырехтактное сердце средних и крупных дизельных электростанций, построенных нами по всему миру.



Дизельный двигатель 48/60 предназначен для работы на тяжелом топливе с вязкостью до 700 мм<sup>2</sup>/с (сСт) при 50°C. Двигатель может работать на различных видах топлива даже самого низкого качества, вплоть до приведенных в СИМАС 2003 Н/К700/DIN ISO 8217. Длительная эксплуатация на тяжелом топливе допускается при режиме нагрузки от 20% до 100, а на короткие периоды – даже при нагрузке ниже 20%.

Очень жесткий блок цилиндров, шатуны высокой прочности, толстостенная конструкция гильзы цилиндра, а также

оптимизация компонентов, направленная на снижение износа и упрощение техобслуживания, обеспечивают надежную работу двигателя и снижение эксплуатационных затрат.

Усовершенствованная геометрия камеры сгорания, высокая удельная мощность, улучшенное управление подачей топлива, впрыск топлива под давлением вместе с тонким распылением обеспечивают оптимальное сгорание дизельного топлива с низким уровнем выбросов вредных веществ.

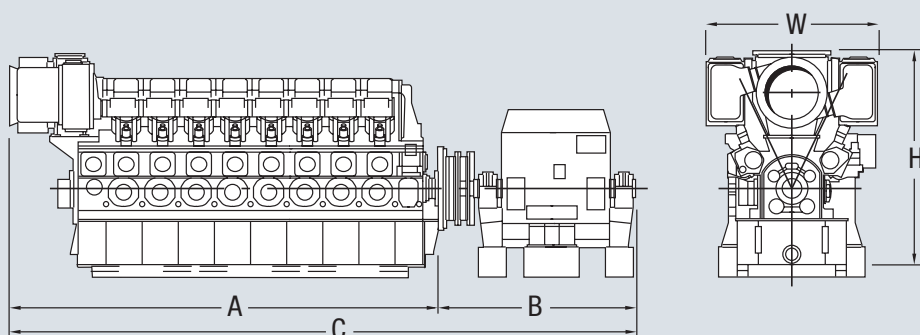


**MAN Diesel & Turbo**

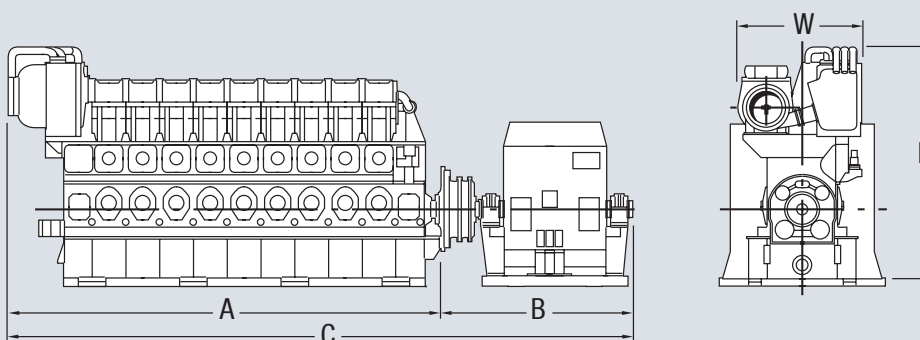
# 48/60

## Четырехтактные дизельные двигатели

Четырехтактный дизельный двигатель V48/60



Четырехтактный дизельный двигатель L48/60



Диаметр цилиндра 480 мм, ход поршня 600 мм		9L	12V	14V	18V
Частота вращения двигателя	об/мин	500/514	500/514	500/514	500/514
Частота	Гц	50/60	50/60	50/60	50/60
Мощность генераторной установки	кВт <sub>эл</sub>	9 195	12 310	14 362	18 465

**Удельный расход топлива генераторной установки при 100 % нагрузки**

Всемирный банк 1998	кДж/кВт.ч <sub>эл</sub>	7 723	7 605	7 605	7 605
Всемирный банк 2007/2008	кДж/кВт.ч <sub>эл</sub>	7 899	7 779	7 779	7 779

Расход смазочного масла	кг/ч	4,7	6,3	7,4	9,5
-------------------------	------	-----	-----	-----	-----

Номинальный КПД генератора для рядных двигателей: 97,3%; для V-образных: 97,7%  
Также возможна поставка двигателя с двухступенчатым турбонаддувом, см. 48/60TS

**Габаритные размеры и масса генераторной установки**

A	мм	10545	9835	10835	13148
B	мм	4805	4950	5150	5410
C	мм	15350	14785	15985	18558
W	мм	2970	4700	4700	4700
H	мм	5780	6250	6250	6530
Сухая масса	т	223	273	314	375

Все данные, представленные в настоящем документе, не имеют обязательной силы. Эти данные приведены исключительно в информационные целях и могут изменяться без предварительного уведомления. Изменение данных связано со специфической конкретными проектами, особенностями объекта и условиями эксплуатации, что будет оцениваться и устанавливаться индивидуально для каждого проекта.

ООО «МАН Дизель и Турбо РУС»

107023 г. Москва, Россия  
ул. Электrozаводская, д. 27  
стр. 8

Телефон +7 495 258 3670

Факс: +7 495 258 3671

info-ru@mandieselturbo.com

www.mandieselturbo.ru